




# Dell™ XPS™ 430 - Servicehandbok

[Teknisk överblick](#)  
[Innan du börjar](#)  
[Ta bort datorlådan](#)  
[Byta ut minnesmodulerna](#)  
[Byta ut PCI- och PCI Express-kort](#)  
[Byta ut en enhet](#)  
[Byta ut en fläkt](#)

[Byta ut den främre I/O-panelen](#)  
[Byta ut processorn](#)  
[Byta ut moderkortet](#)  
[Byta ut nätadaptern](#)  
[Byta ut batteriet](#)  
[Byta ut datorlådan](#)  
[Systeminstallationsprogrammet](#)

---

## Noteringar, anmärkningar och varningar

-  **OBS!** En notering innehåller viktig information som kan hjälpa dig att få ut mer av din dator.
  -  **ANMÄRKNING:** En anmärkning anger antingen risk för skada på maskinvara eller förlust av data och förklarar hur du kan undvika problemet.
  -  **VARNING!** En varning signalerar risk för skada på egendom eller person, eller livsfara.
- 

Informationen i det här dokumentet kan komma att ändras.  
© 2008 Dell Inc. Med ensamrätt.

Återgivning i någon form utan skriftligt tillstånd från Dell Inc. är strängt förbjuden.

Varumärken som används i denna text: *Dell*, *DELL*-logotypen och *XPS* är varumärken som tillhör Dell Inc.; *Intel* och *Intel SpeedStep* är antingen varumärken eller registrerade varumärken som tillhör Intel Corporation i USA, och andra länder; *Microsoft* och *Windows* är antingen varumärken eller registrerade varumärken som tillhör Microsoft Corporation i USA och/eller andra länder.

Övriga varumärken kan användas i dokumentet som hänvisning till antingen de enheter som gör anspråk på varumärkena eller deras produkter. Dell Inc. fransäger sig allt ägarintresse av andra varumärken än sina egna.

Modell DC01L

Augusti 2008 Rev. A00

[Tillbaka till innehållssidan](#)

## Byta ut batteriet

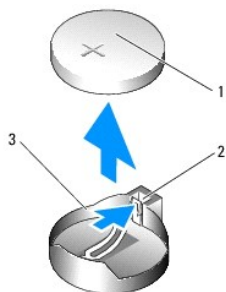
Dell™ XPS™ 430 - Servicehandbok

**⚠ VARNING!** Innan du utför något arbete inuti datorn ska du läsa säkerhetsanvisningarna som medföljde datorn. Mer information om säkert handhavande finns på Regulatory Compliance Homepage på [www.dell.com/regulatory\\_compliance](http://www.dell.com/regulatory_compliance).

**⚠ VARNING!** Ett nytt batteri kan explodera om det installeras felaktigt. Byt endast ut batteriet mot ett av samma eller motsvarande typ som rekommenderas av tillverkaren. Kassera förbrukade batterier i enlighet med tillverkarens anvisningar.

Så här sätter du tillbaka batteriet:

1. Starta systeminstallationsprogrammet och notera alla inställningar/värden på alla skärmar (se [Öppna systeminstallationsprogrammet](#)) så att du kan återställa de rätta inställningarna när du har satt i det nya batteriet.
2. Följ anvisningarna i [Innan du börjar](#).
3. Ta bort datorkåpan (se [Ta bort datorkåpan](#)).
4. Leta upp batterisockeln (se [Komponenter på moderkortet](#)).
- ➡ **ANMÄRKNING:** Om du försöker bända upp batteriet ur sockeln med ett trubbigt föremål bör du vara försiktig så att du inte rör vid moderkortet. Se till att föremålet verkligen sitter mellan batteriet och sockeln innan du försöker bända bort batteriet. Annars kan moderkortet skadas genom att sockeln bryts av eller kretsarna på moderkortet kortsluts.
5. Ta ut batteriet genom att försiktigt bända ut det från sockeln med fingrarna eller med ett trubbigt, icke ledande föremål t.ex. en skruvmejsel av plast.
6. Sätt i det nya batteriet i sockeln med den sida uppåt som är märkt med "+" och se till att det klickar på plats.
7. Sätt tillbaka datorkåpan (se [Byta ut datorkåpan](#)).



1	knappcells batteri	2	flik	3	batterisockel
---	--------------------	---	------	---	---------------

8. Återanslut datorn och kringutrustningen till eluttagen och slå på dem.
9. Starta systeminstallationsprogrammet och återställ inställningarna som du noterade i [steg 1](#) (se [Öppna systeminstallationsprogrammet](#)).
10. Kassera gamla batterier enligt gällande miljölagar. Se säkerhetsanvisningarna som medföljde datorn för information om hur du kasserar batterier.

[Tillbaka till innehållssidan](#)

[Tillbaka till innehållssidan](#)

## Innan du börjar

Dell™ XPS™ 430 - Servicehandbok

- [Tekniska specifikationer](#)
- [Rekommenderade verktyg](#)
- [Stänga av datorn](#)
- [Säkerhetsinstruktioner](#)

I det här kapitlet beskrivs hur du tar bort och installerar komponenter i datorn. Om inget annat nämns förutsätter varje procedur följande:

1. Du har genomfört stegen i [Stänga av datorn](#) och [Säkerhetsinstruktioner](#).
1. Du har läst säkerhetsinformationen som medföljde datorn.
1. Komponenter kan bytas ut eller, om de införskaffas separat, installeras genom att borttagningsproceduren utförs i omvänd ordning.

---

## Tekniska specifikationer

För information om din dators tekniska specifikationer hittar du i *Snabbreferensguiden* som kom med datorn. Du kan även hitta den på Dells support websida [support.dell.com](http://support.dell.com).

---

## Rekommenderade verktyg

För att kunna utföra processerna kan du behöva en liten stjärnmejsel.

---

## Stänga av datorn

➡ **ANMÄRKNING:** Undvik att data går förlorade genom att spara och stänga alla öppna filer och avsluta alla program innan du stänger av datorn.

1. Stäng av operativsystemet.
2. Säkerställ att datorn och alla anslutna enheter är avstängda. Om datorn eller någon ansluten enhet inte stängdes av automatiskt när du stängde av operativsystemet ska du trycka ner och hålla in strömknappen i fyra sekunder.

---

## Säkerhetsinstruktioner

Använd följande säkerhetsanvisningar som hjälp för att skydda dig och datorn mot potentiella skador.

⚠ **VARNING!** Innan du utför något arbete inuti datorn ska du läsa säkerhetsanvisningarna som medföljde datorn. Mer information om säkert handhavande finns på [Regulatory Compliance Homepage](http://www.dell.com/regulatory_compliance) på [www.dell.com/regulatory\\_compliance](http://www.dell.com/regulatory_compliance).

➡ **ANMÄRKNING:** Reparationer av datorn får endast utföras av kvalificerade servicetekniker. Skador som uppstår till följd av service som inte har godkänts av Dell omfattas inte av garantin.

➡ **ANMÄRKNING:** När du kopplar bort en kabel ska du alltid dra i kontakten eller i dess dragflik, inte i själva kabeln. Vissa kablar har kontakter med låsflikar. Tryck i så fall in låsflikarna innan du kopplar ur kabeln. När du drar isär kontaktdon ska du se till att de är jämnt riktade för att undvika att kontaktstiften böjs. Se även till att båda kontakterna är korrekt inriktade innan du kopplar in kabeln.

➡ **ANMÄRKNING:** För att undvika att skada datorn ska du genomföra följande åtgärder innan du börjar arbeta i den.

1. Se till att arbetsytan är ren och plan så att inte datorhöljet skadas.
2. Stäng av datorn (se [Stänga av datorn](#)).

➡ **ANMÄRKNING:** Om du skall koppla loss en nätverkskabel kopplar du första bort den från datorn och sedan från nätverksenheten.

3. Koppla bort alla tele- och nätverkskablar från datorn.
4. Koppla loss datorn och alla anslutna enheter från eluttagen.
5. Tryck och håll ner strömbrytaren medan systemet kopplas bort för att jorda moderkortet.

🔹 **ANMÄRKNING:** Jorda dig genom att röra vid en omålad metallyta, exempelvis metallen på datorns baksida, innan du vidrör något inuti datorn. Vidrör då och då en omålad metallyta för att ta bort eventuell statisk elektricitet som kan skada de interna komponenterna.

---

[Tillbaka till innehållssidan](#)

[Tillbaka till innehållssidan](#)

## Byta ut PCI- och PCI Express-kort

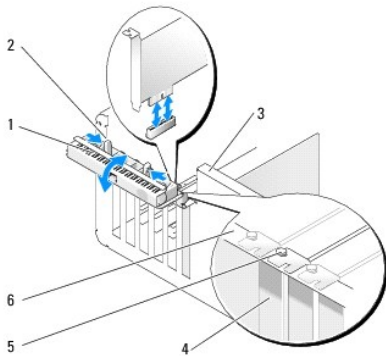
Dell™ XPS™ 430 - Servicehandbok

- [Ta bort PCI- och PCI Express-kort](#)
- [Installera PCI- och PCI Express-kort](#)
- [Konfigurera datorn efter du tagit bort eller installerat ett PCI och PCI Express-kort](#)

**⚠ VARNING!** Innan du utför något arbete inuti datorn ska du läsa säkerhetsanvisningarna som medföljde datorn. Mer information om säkert handhavande finns på Regulatory Compliance Homepage på [www.dell.com/regulatory\\_compliance](http://www.dell.com/regulatory_compliance).

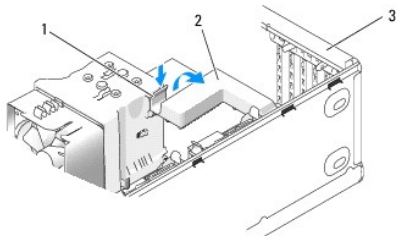
### Ta bort PCI- och PCI Express-kort

1. Följ anvisningarna i [Innan du börjar](#).
2. Avinstallera kortets drivenhet och programvara från operativsystemet. Mer information hittar du i *Snabbreferensguiden*.
3. Om det behövs kopplar du bort alla externa kablar som är anslutna till kortet.
4. Ta bort datornkåpan (se [Ta bort datornkåpan](#)).



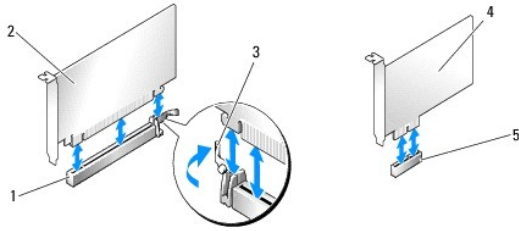
1 korthållarlucka	2 frigöringsflikar (2)	3 spak på kåpans vägg (kanske inte finns på alla datorer)
4 täckbricka	5 justeringsledare	6 justeringssskena

5. Om det finns en spak på datorns kåpa vrider du den uppåt.
6. Tryck på de två frigöringsflikarna på korthållarluckan mot varandra och vrid upp luckan för att öppna den. Luckan är ledad och förblir i öppet läge.



1 frigöringsflik	2 korthållare	3 korthållarlucka
------------------	---------------	-------------------

7. Om det finns en korthållare i datorn för x16-kortet, trycker du försiktigt nedåt på frigöringsfliken och vrider sedan hållaren uppåt för att komma åt kortplatserna.



1	PCI Express x16-kortplats	2	PCI Express x16-kort	3	låsflik
4	PCI Express x1-kort	5	PCI Express x1-kortplats		

➔ **ANMÄRKNING:** Säkerställ att du har frigjort låsfliken innan du försöker ta ut kortet. Om kortet inte tas ut på rätt sätt kan moderkortet skadas.

8. Om du tar ut ett PCI Express-kort trycker du på låsfliken på kortplatsen innan du tar ut kortet.

9. Om du tar ut kortet permanent sätter du i en täckbricka i den tomma kortplatsöppningen.

Om du behöver en täckbricka kontaktar du Dell (se "Kontakta Dell" i *Snabbreferensguiden*).

🚫 **OBS!** Det är nödvändigt att sätta i täckbrickor i tomma kortplatsöppningar för att datorn ska vara certifierad av FCC. Täckbrickan håller även damm och smuts borta från datorn.

10. Tryck tillbaka korthållaren på dess ursprungliga position; tryck på ytterkanten av hållaren så att frigöringsfliken klickar på plats.

11. Stäng korthållarluckan för att fästa ett eller flera kort.

🚫 **OBS!** Om du har ett fullängdskort av PCI-E-typ och det finns en "piano"-hållare i datorn, måste du rotera den nedåt på plats.

12. Sätt tillbaka datorkåpan (se [Byta ut datorkåpan](#)).

13. Återanslut datorn och enheterna till eluttagen och slå på dem.

14. För att slutföra processen: se [Konfigurera datorn efter du tagit bort eller installerat ett PCI och PCI Express-kort](#).

## Installera PCI- och PCI Express-kort

1. Följ anvisningarna i [Innan du börjar](#).

2. Ta bort datorkåpan. Se [Ta bort datorkåpan](#).

3. Om det finns en spak på datorns kåpa vrids du den uppåt.

4. Tryck på de två frigöringsflikarna på korthållarluckan mot varandra och vrid upp luckan för att öppna den. Luckan är ledad och förblir i öppet läge.

5. Om det finns en korthållare i datorn för x16-kortet, trycker du försiktigt nedåt på frigöringsfliken och vrids sedan hållaren uppåt för att komma åt kortplatserna.

6. Om du installerar ett nytt kort, tar du bort täckbrickan för att skapa en kortplatsöppning och går sedan till [steg 8](#).

7. Om du byter ut ett kort som redan är installerat i datorn, tar du bort det befintliga kortet. Se [Ta bort PCI- och PCI Express-kort](#).

8. Förbered kortet för installation.

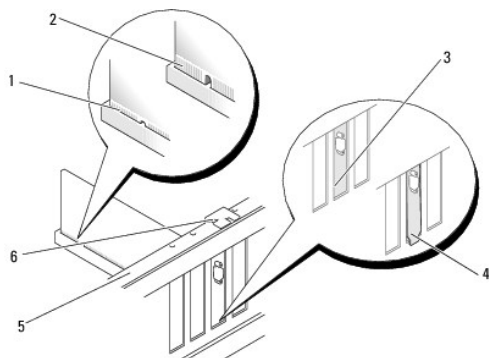
Information om hur du konfigurerar kortet, gör interna anslutningar eller på annat sätt anpassar det för datorn, finns i dokumentationen som medföljde kortet.

⚠️ **VARNING!** Vissa nätverkskort startar automatiskt datorn när de ansluts till ett nätverk. Undvik elstötar genom att alltid koppla bort datorn från eluttaget innan du installerar ett kort.

9. Om du installerar kortet i x16-kortkontakten placerar du kortet så att låsspringan är i linje med låsfliken och drar försiktigt i låsfliken.

➔ **ANMÄRKNING:** Se till att du har frigjort låsfliken innan du sätter i kortet. Om kortet inte installeras korrekt kan du skada moderkortet.

10. Sätt kortet i kontakten och tryck bestämt nedåt. Se till att kortet sitter ordentligt på plats.

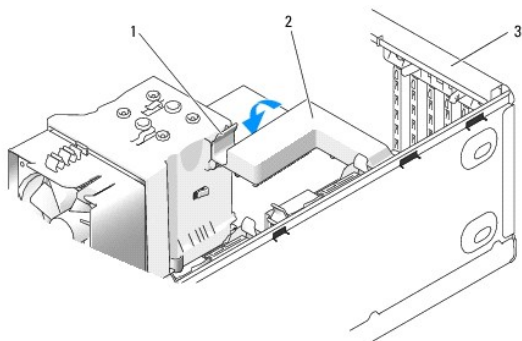


1 korrekt isatt kort	2 inte korrekt isatt kort	3 hållare på plats
4 hållare placerad utanför platsen	5 justeringssskena	6 justeringsledare

11. Kontrollera följande:

- ı Överdelen av alla kort och täckbrickor sitter i linje med justeringsskenan.
- ı Skåran på kortets eller täckbrickans ovan del passar runt justeringsledaren.

12. Om du har tagit bort en korthållare klämmer du den på plats och fäster PCI Express-kortet.



1 frigöringsflik	2 korthållare	3 korthållarlucka
------------------	---------------	-------------------

⚠ **ANMÄRKNING:** Dra inte kortkablarna över eller bakom korten. Kablar som dras över korten kan göra att datorkåpan inte går att stänga eller orsaka skada på utrustningen.

⚠ **ANMÄRKNING:** Om du vill ansluta en nätverkskabel ansluter du först kabeln till nätverksenheten och sedan till datorn.

13. Sätt tillbaka datorkåpan (se [Byta ut datorkåpan](#)).

14. Återanslut datorn och enheterna till eluttagen och slå på dem.

15. För att slutföra installationen: [Konfigurera datorn efter du tagit bort eller installerat ett PCI och PCI Express-kort](#).

## Konfigurera datorn efter du tagit bort eller installerat ett PCI och PCI Express-kort

📌 **OBS!** Information om kontaktplaceringen hittar du i *Snabbreferensguiden*. Information om hur man installerar drivrutiner och programvaran för ditt kort hittar du i den dokumentation som medföljde kortet.

	Installerat	Borttaget
Ljudkort	<ol style="list-style-type: none"> <li>1. Starta systeminstallationsprogrammet (se <a href="#">Systeminstallationsprogrammet</a>).</li> <li>2. Gå till Onboard Devices</li> </ol>	<ol style="list-style-type: none"> <li>1. Starta systeminstallationsprogrammet (se <a href="#">Systeminstallationsprogrammet</a>).</li> <li>2. Gå till Onboard Devices</li> </ol>

	<p>(inbyggda enheter) och välj <b>Integrated Audio</b> (inbyggt ljud) och ändra inställningen till <b>Off</b> (av).</p> <p>3. Anslut de externa ljudenheterna till ljudkortets kontakter.</p>	<p>(inbyggda enheter) och välj <b>Integrated Audio</b> (inbyggt ljud) och ändra inställningen till <b>On</b> (på).</p> <p>3. Anslut de externa ljudenheterna till datorns kontakter på bakpanelen.</p>
<b>Nätverkskort</b>	<p>1. Starta systeminstallationsprogrammet (se <a href="#">Systeminstallationsprogrammet</a>).</p> <p>2. Gå till <b>Onboard Devices</b> (inbyggda enheter) och välj <b>Integrated NIC</b> (inbyggt NIC) och ändra inställningen till <b>Off</b> (av).</p> <p>3. Anslut nätverkskabeln till nätverkskortets kontakt.</p>	<p>1. Starta systeminstallationsprogrammet (se <a href="#">Systeminstallationsprogrammet</a>).</p> <p>2. Gå till <b>Onboard Devices</b> (inbyggda enheter) och välj <b>Integrated NIC</b> (inbyggt NIC) och ändra inställningen till <b>On</b> (på).</p> <p>3. Anslut nätverkskabeln till den integrerade nätverkskontakten.</p>

---

[Tillbaka till innehållssidan](#)



[Tillbaka till innehållssidan](#)

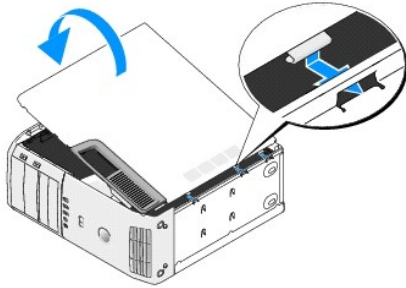
## Byta ut datorkåpan

Dell™ XPS™ 430 - Servicehandbok

**⚠ VARNING!** Innan du utför något arbete inuti datorn ska du läsa säkerhetsanvisningarna som medföljde datorn. Mer information om säkert handhavande finns på Regulatory Compliance Homepage på [www.dell.com/regulatory\\_compliance](http://www.dell.com/regulatory_compliance).

**⚠ VARNING!** Använd inte utrustningen om skydden (ink. datorkåpan, frampanelen, täckbrickan, etc.) tagits bort.

1. Se till att alla kablar är anslutna och inte ligger i vägen.  
Dra nätkablarna försiktigt mot dig så att de inte fastnar under enheterna.
2. Kontrollera att inga verktyg eller extradelar ligger kvar inuti datorn.
3. Sänk ned kåpan på plats:
  - a. Sväng kåpan nedåt.
  - b. Tryck nedåt på höger sida av kåpan tills den stängs.
  - c. Tryck nedåt på vänster sida av kåpan tills den stängs.



4. Se till att båda sidorna av kåpan har låsts. Om inte upprepar du allt i [steg 3](#).
5. Återanslut datorn och kringutrustningen till eluttagen och slå på dem.

---

[Tillbaka till innehållssidan](#)

[Tillbaka till innehållssidan](#)

## Ta bort datorkåpan

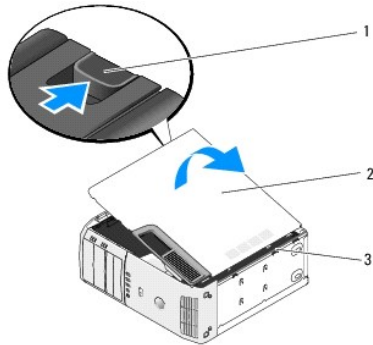
Dell™ XPS™ 430 - Servicehandbok

- ⚠ VARNING!** Innan du utför något arbete inuti datorn ska du läsa säkerhetsanvisningarna som medföljde datorn. Mer information om säkert handhavande finns på Regulatory Compliance Homepage på [www.dell.com/regulatory\\_compliance](http://www.dell.com/regulatory_compliance).
- ⚠ VARNING!** Koppla alltid ur datorn från eluttaget innan du öppnar den för att skydda dig mot möjlig elektrisk stöt, skärsår av rörliga fläktblad eller andra möjliga skador.
- ➡ ANMÄRKNING:** Säkerställ att det finns tillräckligt med utrymme för att stödja systemet med kåpan borttagen, minst 30 kvadratcentimeter skrivbordsutrymme.

1. Följ anvisningarna i [Innan du börjar](#).
2. Om du har satt i en säkerhetskabel tar du bort den från uttaget för säkerhetskabel.

**➡ ANMÄRKNING:** Se till att du arbetar på en plan, skyddad yta för att undvika att skrapa antingen datorn eller ytan den vilar på.

3. Lägg datorn på sidan med datorkåpan uppåt.
4. Dra bakåt i frigöringsspaken för kåpan på ovasidan.



1	kåpens frigöringsspärr	2	datorkåpa	3	ledflikar (3)
---	------------------------	---	-----------	---	---------------

5. Fatta datornkåpens sidor och vrid upp kåpan.
6. Lyft bort kåpan och förvara den på en säker plats.

---

[Tillbaka till innehållssidan](#)

[Tillbaka till innehållssidan](#)

## Byta ut en enhet

Dell™ XPS™ 430 - Servicehandbok

- [Byta ut en hårddisk](#)
- [Sätta tillbaka enhetspanelen](#)
- [Byta ut en optisk enhet](#)
- [Byta ut en mediekortläsare](#)

**⚠ VARNING!** Innan du utför något arbete inuti datorn ska du läsa säkerhetsanvisningarna som medföljde datorn. Mer information om säkert handhavande finns på [Regulatory Compliance Homepage](http://www.dell.com/regulatory_compliance) på [www.dell.com/regulatory\\_compliance](http://www.dell.com/regulatory_compliance).

**⚠ OBS!** Systemet stöder inte IDE enheter.

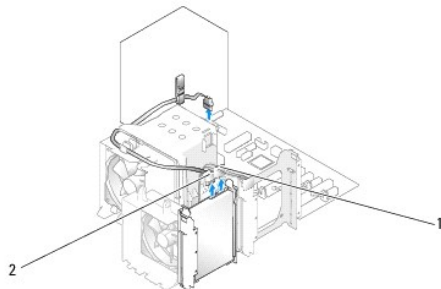
**⚠ OBS!** 3,5-tums mediekortläsaren är inte utbytbar mot hårddiskhållaren.

## Byta ut en hårddisk

**➡ ANMÄRKNING:** Om du byter ut en hårddisk med data som du vill behålla säkerhetskopierar du dina filer innan du börjar med den här proceduren.

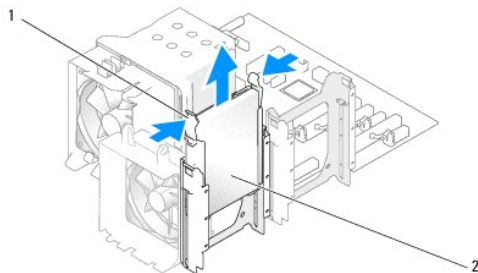
1. Följ anvisningarna i [Innan du börjar](#).
2. Ta bort datorkåpan (se [Ta bort datorkåpan](#)).
3. Koppla loss ström- och datakablar från enheten.

**⚠ OBS!** Om du inte byter ut hårddisken den här gången kopplar du bort den andra änden av datakabeln från moderkortet och lägger den åt sidan. Du kan använda datakabeln för att installera en hårddisk vid ett senare tillfälle.



1	strömkabel	2	hårddiskkabel
---	------------	---	---------------

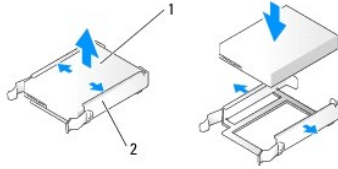
4. Tryck på flikarna på ömse sidor av enheten och för enheten uppåt och ut.



1	flikar (2)	2	hårddisk
---	------------	---	----------

5. Om enhetskonfigurationen ändras när du tar bort enheten måste du se till att ändringarna återspeglas i BIOS. När du startar om datorn startar systeminstallationsprogrammet (se [Systeminstallationsprogrammet](#)). På installationskärmen går du till avsnittet "Drives" (enheter) och gör de rätta inställningarna för SATA-portarna (SATA 0 t o m 4).
6. Packa upp den nya hårddisken och förbered den för installation.

- Läs dokumentationen som medföljde enheten för att kontrollera att den är konfigurerad för din dator.
- Om den nya hårddisken saknar en konsol, kan du ta bort konsolen från den gamla hårddisken. Den är bara att knäppa av.
- Kläm fast hårddiskkonsolen på den nya hårddisken.

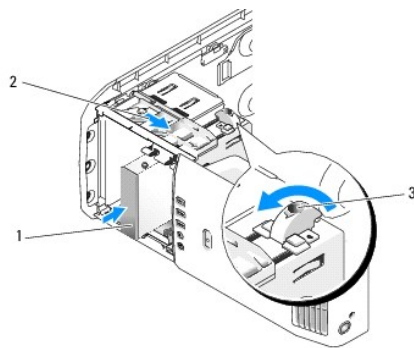


1	hårddisk	2	hårddiskkonsol
---	----------	---	----------------

- Installera hårddisken i datorn genom att föra in enheten tills den klickar på plats.
- Anslut nät- och datakablar till hårddisken.
- Kontrollera att samtliga anslutningar är rätt gjorda och sitter säkert.
- Sätt tillbaka datorkåpan (se [Byta ut datorkåpan](#)).
- Återanslut datorn och kringutrustningen till eluttagen och slå på dem.
- Om enhetskonfigurationen ändras när du installerar den här enheten måste du se till att dessa ändringar återspeglas i BIOS. När du startar om datorn startar systeminstallationsprogrammet (se [Systeminstallationsprogrammet](#)). På installationskärmen går du till avsnittet "Drives" (enheter) och gör de rätta inställningarna för SATA- portarna (SATA 0 till 4).
- Se i dokumentationen som medföljde hårddisken för instruktioner om hur du installerar programvara som krävs för att använda hårddisken.

## Installera en hårddisk i FlexBay

Den översta FlexBay-enheten i systemet kan rymma ytterligare en hårddisk.



1	hårddisk	2	spak för glidande platta	3	flexbay-vred (standardposition)
---	----------	---	--------------------------	---	---------------------------------

- Följ anvisningarna i [Innan du börjar](#).
- Ta bort datorkåpan (se [Ta bort datorkåpan](#)).
- Ta bort enhetspanelen (se [Sätta tillbaka enhetspanelen](#)).
- Ta bort ansatsskruvarna från enhetspanelinsatsen och skruva i skruvarna i den nya enheten (se [Byta ut panelens instick](#)).
- Vrid FlexBay-vredet på hållaren moturs med 90 grader.

**ANMÄRKNING:** Kontrollera att FlexBay-vredet vrids moturs annars kan vredet gå sönder.

**OBS!** Om du vrider FlexBay-vredet en gång öppnas enhetsutrymmet upp så att en större enhet t.ex. en hårddisk kan få plats. Vredet är nu i horisontellt läge.

6. Dra spaken nedåt för den glidande plattan och håll kvar.
7. För in hårddisken i flexbay-enheten tills den glidande plattan klickar på plats och enheten kläms fast.
8. Anslut nät- och hårddiskablarna till enheten.
9. Sätt tillbaka enhetspanelen (se [Sätta tillbaka enhetspanelen](#)).
10. Sätt tillbaka datorkåpan (se [Byta ut datorkåpan](#)).

## Ta bort en hårddisk från FlexBay-enheten

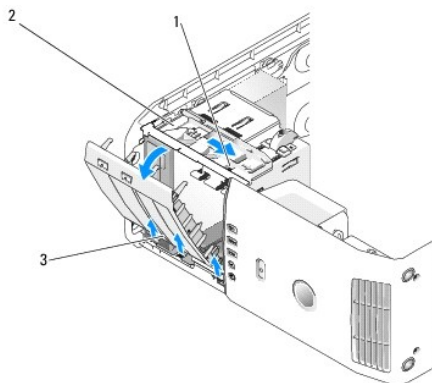
1. Följ anvisningarna i [Innan du börjar](#).
2. Ta bort datorkåpan (se [Ta bort datorkåpan](#)).
3. Ta bort enhetspanelen (se [Sätta tillbaka enhetspanelen](#)).
4. Koppla loss nät- och hårddiskablarna från enhetens baksida.
5. Dra den glidande plattan nedåt och håll kvar.
6. Ta ut hårddisken ur FlexBay-enheten.

**ANMÄRKNING:** Kontrollera att FlexBay-vredet vrids moturs annars kan vredet gå sönder.

7. Vrid FlexBay-vredet till dess standardläge. Se bilden för [Installera en hårddisk i FlexBay](#) för att ta reda på FlexBay-vredets standardläge.
8. Sätt tillbaka enhetspanelen (se [Sätta tillbaka enhetspanelen](#)).
9. Sätt tillbaka datorkåpan (se [Byta ut datorkåpan](#)).

## Sätta tillbaka enhetspanelen

1. Följ anvisningarna i [Innan du börjar](#).
2. Ta bort datorkåpan (se [Ta bort datorkåpan](#)).



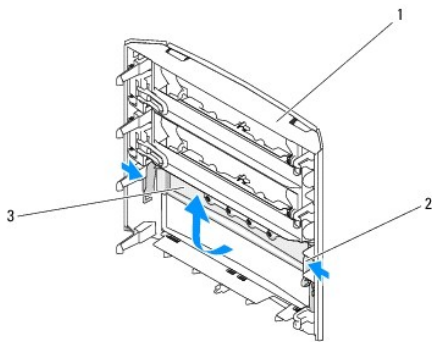
1	spak för glidande platta	2	glidande platta	3	enhetspanel
---	--------------------------	---	-----------------	---	-------------

3. Fatta spaken på den glidande plattan, dra den glidande plattan nedåt och håll kvar.

**OBS!** Den glidande plattan fäster och frigör enhetspanelen och hjälper till att hålla enheterna på plats. Tryck från insidan och vrid enhetspanelen åt vänster för att frigöra panelen från dess sidoflikar.

4. Enhetspanelen klickar till och öppnas. Dra försiktigt ut den och förvara den på en säker plats.
5. Så här sätter du tillbaka enhetspanelen:
  - a. Rikta in flikarna på enhetspanelen mot flikarna på sidoluckan.
  - b. Roterar enhetspanelen mot datorn tills spaken för den glidande plattan klickar på plats och enhetspanelen kläms fast på frontpanelen.
  - c. Sätt tillbaka datorkåpan (se [Byta ut datorkåpan](#)).

## Byta ut panelens instick




1	enhetspanel	2	instickflik på enhetspanel (2)	3	instick på enhetspanelen
---	-------------	---	--------------------------------	---	--------------------------

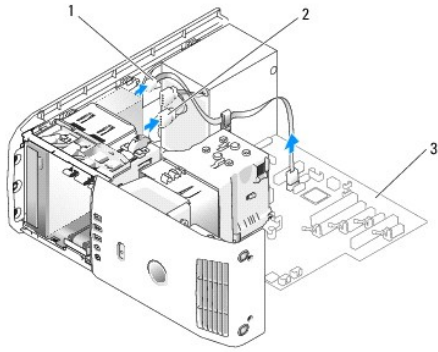
1. Ta bort enhetspanelen (se [Sätta tillbaka enhetspanelen](#)).
2. Vänd på enhetspanelen för att hitta och hålla i ytterkanterna av insticksfliken på enhetspanelen (2) Dra enhetspanelens insticksflikar inåt för att dra den ut från hakarna som håller den på plats.
3. Sätt enhetspanelens instick åt sidan på en säker plats.
4. Så här sätter du tillbaka enhetspanelens instick:
  - a. Rikta in skårorna på enhetspanelens instick mot motsvarande hål på enhetspanelen och kläm det på plats.
  - b. Se till att enhetspanelens instick sitter ordentligt i enhetspanelen.

---

## Byta ut en optisk enhet

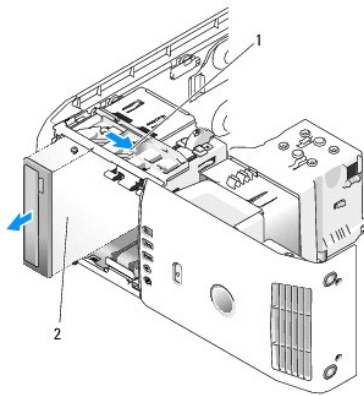
1. Följ anvisningarna i [Innan du börjar](#).
2. Ta bort datorkåpan (se [Ta bort datorkåpan](#)).
3. Ta bort enhetspanelen (se [Sätta tillbaka enhetspanelen](#)).
4. Koppla bort strömkabeln och den optiska enhetens datakabel, från enhetens baksida.

 **OBS!** Om du kopplar bort den optiska enheten i datorn och inte ska byta ut den den här gången kopplar du bort datakabeln från moderkortet och lägger den åt sidan.



1	kabel till optisk enhet	2	strömkabel	3	moderkort
---	-------------------------	---	------------	---	-----------

5. Dra den glidande plattan mot systemets undersida och håll kvar. För sedan ut enheten genom datorns framsida.

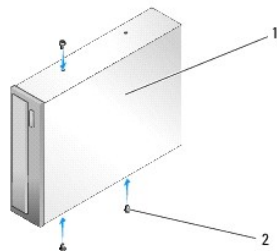


1	glidande platta	2	optisk enhet
---	-----------------	---	--------------

6. Om du inte byter ut enheten sätter du tillbaka enhetspanelens instick (se [Byta ut panelens instick](#)) och går vidare till [steg 8](#).

7. Om du installerar en ny enhet:

- Ta bort enhetspanelens instick (se [Byta ut panelens instick](#)).
- Ta bort tre ansatskruvar från insidan av enhetspanelinsticket och skruva i skruvarna i den nya enheten.



1	optisk enhet	2	ansatskruvar (3)
---	--------------	---	------------------

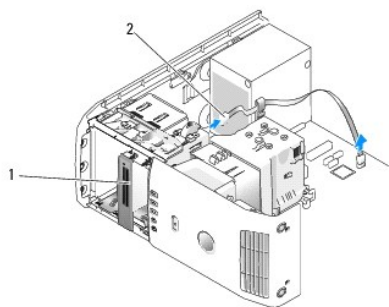
- För in enheten på enhetsplatsen tills den klickar på plats.
  - Anslut strömkabeln och den optiska enhetens datakabel till enheten.
  - Kontrollera alla kabelanslutningar och vik undan kablarna så att luft når fram till fläkten och kylventilerna.
8. Sätt tillbaka enhetspanelen (se [Sätta tillbaka enhetspanelen](#)).
9. Sätt tillbaka datorkåpan (se [Byta ut datorkåpan](#)).

10. Återanslut datorn och enheterna till eluttagen och slå på dem.
11. Kontrollera att datorn fungerar genom att köra Dell Diagnostics (se "Dell Diagnostics" i *Snabbreferensguiden*).

## Byta ut en mediekortläsare

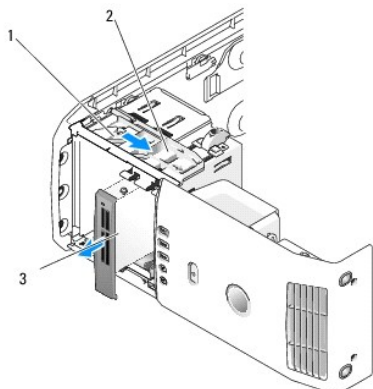
➔ **ANMÄRKNING:** Notera noga dragningen av varje kabel innan du kopplar bort den, så att du säkert kan dra om dem korrekt. En felaktigt dragen eller en lös kabel kan leda till datorproblem.

1. Följ anvisningarna i [Innan du börjar](#).
2. Ta bort datorkåpan (se [Ta bort datorkåpan](#)).
3. Ta bort enhetspanelen (se [Sätta tillbaka enhetspanelen](#)).



1	Mediekortläsare (finns inte i alla datorer)	2	USB-kabel
---	---	---	-----------

4. Koppla loss USB-kabeln från mediekortläsarens baksida. Koppla loss den andra änden av kabeln från USB-kontakten (FLEXBAY) på moderkortet (se [Komponenter på moderkortet](#)).



1	glidande platta	2	spak för glidande platta	3	mediekortläsare (finns inte i alla datorer)
---	-----------------	---	--------------------------	---	---

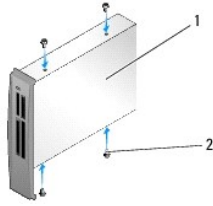
5. Dra den glidande plattan mot systemets undersida och håll kvar. För sedan ut enheten genom datorns framsida.
6. Om du inte sätter tillbaka en mediekortläsare sätter du tillbaka enhetspanelens instick (se [Byta ut panelens instick](#)) och går till [steg 8](#).

➔ **ANMÄRKNING:** Kontrollera att FlexBay-vredet vrids moturs annars kan vredet gå sönder.

⚠ **OBS!** Om du redan har installerat ytterligare en hårddisk i FlexBay-enheten och vill byta ut den mot en mediekortläsare, ser du till att FlexBay-vredet vrids moturs, tillbaka till dess vertikala läge. Se bilden för [Installera en hårddisk i FlexBay](#).


7. Om du installerar en ny mediekortläsare:
  - a. Ta bort panelens instick (se [Byta ut panelens instick](#)).
  - b. Ta ur mediekortläsaren från dess förpackning.
  - c. Ta bort ansatsskruvarna från insidan av enhetspanelinsticket och skruva i skruvarna i den nya mediekortläsare.





1	mediekortläsare	2	skruvar (4)
---	-----------------	---	-------------

d. För försiktigt in mediekortläsaren på enhetsplatsen, tills den klickar på plats.

 **OBS!** Se till att mediekortläsaren är installerad innan du ansluter USB-kabeln.

e. Anslut USB kabeln till mediekortläsarens baksida och till USB- kontakten (FLEXBAY) på moderkortet (se [Komponenter på moderkortet](#)).

8. Sätt tillbaka enhetspanelen (se [Sätta tillbaka enhetspanelen](#)).

9. Sätt tillbaka datorkåpan (se [Byta ut datorkåpan](#)).

10. Slå på systemet och starta systeminstallationsprogrammet (se [Systeminstallationsprogrammet](#)).

Om du har *tagit bort* en mediekortläsare ställer du in värdet USB for FlexBay (USB?för FlexBay) till **OFF** (av).

Om du har *installerat* en mediekortläsare ställer du in värdet USB for FlexBay (USB?för FlexBay) till **ON** (på).

---

[Tillbaka till innehållssidan](#)

[Tillbaka till innehållssidan](#)

## Byta ut en fläkt

Dell™ XPS™ 430 - Servicehandbok

- [Sätta tillbaka luftströmsskyddet för processorn](#)
- [Sätta tillbaka fläkthållaren till processorn](#)
- [Sätta tillbaka processorfläkten](#)
- [Byta ut kortfläkten](#)

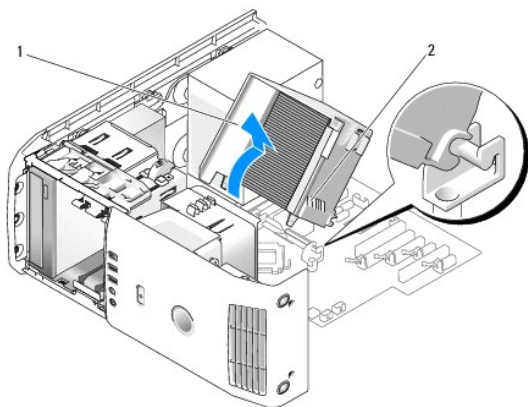
**⚠ VARNING!** Innan du utför något arbete inuti datorn ska du läsa säkerhetsanvisningarna som medföljde datorn. Mer information om säkert handhavande finns på Regulatory Compliance Homepage på [www.dell.com/regulatory\\_compliance](http://www.dell.com/regulatory_compliance).

**⚠ VARNING!** Koppla alltid ur datorn från eluttaget innan du öppnar den för att skydda dig mot möjlig elektrisk stöt, skärsår av rörliga fläktblad eller andra möjliga skador.

### Sätta tillbaka luftströmsskyddet för processorn

1. Följ anvisningarna i [Innan du börjar](#).
2. Ta bort datorkåpan (se [Ta bort datorkåpan](#)).

**⚠ VARNING!** Kylflänsen kan bli mycket varm under normal drift. Se till att den hinner svalna innan du vidrör vid den.



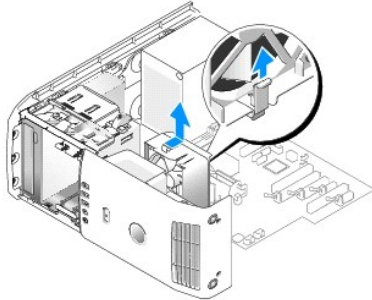
1	luftströmsskydd för processor	2	fästsruvar (2)
---	-------------------------------	---	----------------

**➡ ANMÄRKNING:** Kylflänsen sitter på luftströmsskyddet för processorn. När du tar bort processorns luftströmsskydd lägger du det upp och ned eller på sidan för att undvika att skada kylflänsens termiska gränssnitt.

3. Lossa de två skruvarna som fäster luftströmsskyddet för processorn i kåpan och vrid sedan skyddet framåt och för det försiktigt ut från dess flikar.
4. Ta bort korthållaren om det finns en sådan på datorn (se [Ta bort PCI- och PCI Express-kort](#)).
5. Lyft ut luftströmsskyddet för processorn ur datorn och lägg det åt sidan.
6. Sätt tillbaka luftströmsskyddet för processorn genom att rikta in flikhålen på luftströmsskyddet för processorn mot flikgejderna på moderkortet.
7. Rikta in den andra sidan av luftströmsskyddet för processorn mot processorfläkten och dra sedan åt de två fast monterade skruvarna.
8. Om du har tagit bort en korthållare klämmer du tillbaka den på plats (se [Installera PCI- och PCI Express-kort](#)).
9. Sätt tillbaka datorkåpan (se [Byta ut datorkåpan](#)).
10. Anslut datorn och kringutrustningen till eluttagen och starta dem.

## Sätta tillbaka fläkthållaren till processorn

1. Följ anvisningarna i [Innan du börjar](#).
2. Ta bort datorkåpan (se [Ta bort datorkåpan](#)).
3. Ta bort processorns luftströmsskydd (se [Sätta tillbaka luftströmsskyddet för processorn](#)).
4. Koppla bort fläktkabeln från FAN\_CPU-kontakten på moderkortet (se [Komponenter på moderkortet](#)).
5. Lyft och håll kvar frigöringsfliken på processorfläkthållaren, tryck nedåt på hållarens ovansida och för den mot datorns baksida.
6. Dra försiktigt ut hållaren ur höljet.

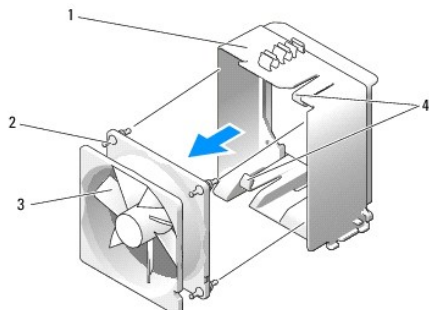


7. Sätt tillbaka hållaren till processorfläkten genom att rikta strömkabeln till processorfläkten nedåt; sätta in flikarna som finns längs nederkanten av hållaren till processorfläkten i motsvarande hål i hållarhöljet och föra processorfläkthållaren mot datorns framsida, tills den kläms på plats.
8. Anslut processorfläktkabeln till FAN\_CPU-kontakten på moderkortet (se [Komponenter på moderkortet](#)).
9. Sätt tillbaka processorns luftströmsskydd (se [Sätta tillbaka luftströmsskyddet för processorn](#)).
10. Sätt tillbaka datorkåpan (se [Byta ut datorkåpan](#)).

---

## Sätta tillbaka processorfläkten

1. Följ anvisningarna i [Innan du börjar](#).
2. Ta bort datorkåpan (se [Ta bort datorkåpan](#)).
3. Ta bort processorns luftströmsskydd (se [Sätta tillbaka luftströmsskyddet för processorn](#)).
4. Koppla bort fläktkabeln från FAN\_CPU-kontakten på moderkortet (se [Komponenter på moderkortet](#)).
5. Ta bort fläkthållaren för processorn från hållarhöljet (se [Sätta tillbaka fläkthållaren till processorn](#)).
6. Frigör de två flikarna på ovan- och nedansidan av fläkthållaren till processorn.
7. Dra försiktigt i de två nedre hörnen av fläkten för att koppla loss de fyra gummibussningar som fäster fläkten i processorfläkthållaren.



1	fläkthållare	2	gummibussning (4)
3	processorfläkt	4	frigöringsflikar (2)

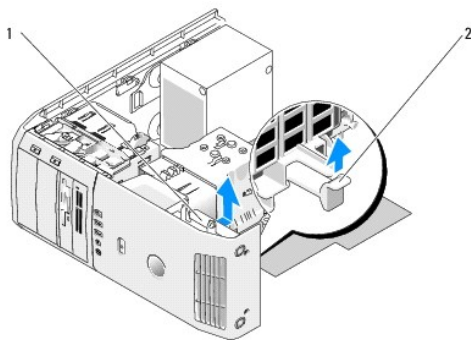
8. Sätt tillbaka processorfläkten genom att rikta fläktens strömkabel nedåt. Rikta in gummibussningarna i fläkten med hålen i varje hörn av luftströmsskyddet för processorn och dra sedan genom bussningarna tills de kläms på plats.

**OBS!** Luftflödesriktning och inriktning visas på fläktens sida.

9. Sätt tillbaka hållaren för processorfläkten i hållarhöljet (se [Sätta tillbaka fläkthållaren till processorn](#)).
10. Anslut flätkabeln till FAN\_CPU-kontakten på moderkortet (se [Komponenter på moderkortet](#)).
11. Sätt tillbaka processorns luftströmsskydd (se [Sätta tillbaka luftströmsskyddet för processorn](#)).
12. Sätt tillbaka datorkåpan (se [Byta ut datorkåpan](#)).
13. Anslut datorn och kringutrustningen till eluttagen och slå på dem.

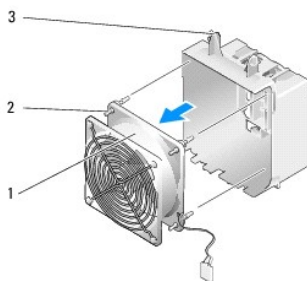
## Byta ut kortfläkten

1. Följ anvisningarna i [Innan du börjar](#).
2. Ta bort datorkåpan (se [Ta bort datorkåpan](#)).
3. Ta bort eventuella expansionskort med full längd (se [Byta ut PCI- och PCI Express-kort](#)).
4. Koppla bort flätkabeln från FAN\_CARD\_CAGE-kontakten på moderkortet (se [Komponenter på moderkortet](#)).
5. Lyft och håll kvar fliken som finns på fläkthållarens undersida. Tryck nedåt på hållarens ovasida medan du för den mot datorns baksida. För försiktigt ut hållaren från räfflan.




1	fläkthållare	2	flik
---	--------------	---	------


6. Dra försiktigt i vart och ett av hörnen av fläkten, ett i taget, för att lossa de fyra gummibussningar som fäster fläkten i fläkthållaren.



1	kortfläkt	2	gummibussning (4)	3	kortfläkthållare
---	-----------	---	-------------------	---	------------------

 **ANMÄRKNING:** Kontrollera att fläktkabeln är rätt dragen genom öppningen i det nedre högra hörnet på fläkthållaren.

7. Sätt tillbaka kortfläkten genom att rikta fläktens strömkabel nedåt. Rikta in gummibussningarna i fläkten med hålen i varje hörn av fläkthållaren och dra sedan genom bussningarna tills de kläms på plats.

 **OBS!** Luftflödesriktning och inriktning visas på fläktens sida. Sätt in flikarna längs fläkthållaren undersida i motsvarande hål i hållarhöljet och vrid sedan fläkthållaren framåt tills den kläms på plats.

8. Anslut fläktkabeln till FAN\_CARD\_CAGE-kontakten på moderkortet (se [Komponenter på moderkortet](#)).

9. Sätt tillbaka eventuella expansionskort som du har tagit bort (se [Installera PCI- och PCI Express-kort](#)).

10. Sätt tillbaka datorkåpan (se [Byta ut datorkåpan](#)).

11. Återanslut datorn och kringutrustningen till eluttagen och slå på dem.

---

[Tillbaka till innehållssidan](#)

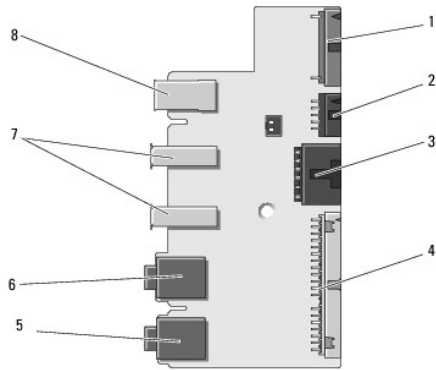
[Tillbaka till innehållssidan](#)

## Byta ut den främre I/O-panelen

Dell™ XPS™ 430 - Servicehandbok

**⚠ VARNING!** Innan du utför något arbete inuti datorn ska du läsa säkerhetsanvisningarna som medföljde datorn. Mer information om säkert handhavande finns på Regulatory Compliance Homepage på [www.dell.com/regulatory\\_compliance](http://www.dell.com/regulatory_compliance).

### Komponenter på den främre I/O-panelen



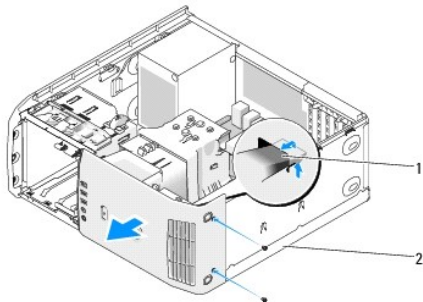
1	intern tilläggskontakt för ljud	2	intern 1394a-kontakt	3	strömknappskontakt
4	I/O-kontakt på front	5	kontakt för mikrofoningång	6	kontakt för hörlursutgång
7	USB 2.0-kontakter (2)	8	extern 1394a-kontakt		

Så här byter du ut I/O-panelen på framsidan:

1. Följ anvisningarna i [Innan du börjar](#).
2. Ta bort datorkåpan (se [Ta bort datorkåpan](#)).

**⚠ ANMÄRKNING:** Notera noga dragningen av varje kabel innan du kopplar bort den, så att du säkert kan dra om dem korrekt. En felaktigt dragen eller en lös kabel kan leda till datorproblem.

3. Ta bort plastramen på frontpanelen:
  - a. Ta bort enhetspanelen (se [Sätta tillbaka enhetspanelen](#)).
  - b. Ta bort de två skruvarna från kåpans undersida.
  - c. Tryck utåt för att frigöra de sex flikarna som fäster ramen i frontpanelen.
  - d. Dra bort ramen från datorns framsida.

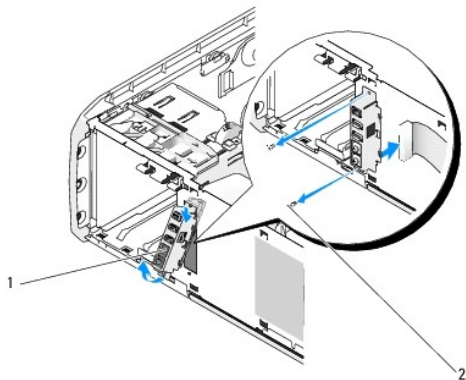


1	Ramflikar (6)	2	Ramskruvar (2)
---	---------------	---	----------------

4. Ta bort processorns luftströmsskydd (se [Sätta tillbaka luftströmsskyddet för processorn](#)).
5. Ta bort fläktheten för processorn (se [Sätta tillbaka fläkthållaren till processorn](#) och [Sätta tillbaka processorfläkten](#)) och kortfläkten (se [Byta ut](#)

[kortfläkten](#)).

6. Koppla bort kontrollpanelskabeln från I/O-panelskontakten genom att dra i kabelöglan.
7. Koppla bort strömpanelkabeln, 1394-kabeln och ljudkabeln (om sådan finns) så att hela framsidans I/O-panel är fri från alla kablar.



1	Främre I/O-panel	2	monteringsskruvar (2)
---	------------------	---	-----------------------

8. Ta bort de två skruvar som fäster I/O-panelen vid kåpans framsida.
9. Dra först försiktigt ut den nedre delen av I/O-panelen från dess skåra på kåpan och sedan den övre delen.
10. Du sätter tillbaka den främre I/O-panelen genom att rikta in skruvhålen på I/O-panelen mot skruvhålen på kåpan och sedan sätta tillbaka de två skruvarna.
11. Sätt i kabeln igen som ansluter strömknappen till I/O-panelen.
12. Sätt i 1394-kabeln igen och ljudkabeln (om sådan finns och du har tagit bort den).
13. Sätt i kontrollpanelskabeln igen i I/O-panelskontakten.
14. Sätt tillbaka frontramen:
  - a. Rikta in de sex flikarna med motsvarande hål på frontpanelen och kläm den på plats.
  - b. Sätt tillbaka de två skruvar som fäster ramen i kåpans undersida.
  - c. Sätt tillbaka enhetspanelen (se [Sätta tillbaka enhetspanelen](#)).
15. Sätt tillbaka luftströmsskyddet för processorn (se [Sätta tillbaka luftströmsskyddet för processorn](#)) och processorfläkten (se [Sätta tillbaka fläkthållaren till processorn](#) och [Sätta tillbaka processorfläkten](#)).
16. Anslut kortfläkten (se [Byta ut kortfläkten](#)) till moderkortet.
17. Sätt tillbaka datorkåpan (se [Byta ut datorkåpan](#)).

---

[Tillbaka till innehållssidan](#)

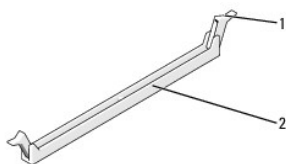
[Tillbaka till innehållssidan](#)

## Byta ut minnesmodulerna

Dell™ XPS™ 430 - Servicehandbok

**⚠ VARNING!** Innan du utför något arbete inuti datorn ska du läsa säkerhetsanvisningarna som medföljde datorn. Mer information om säkert handhavande finns på Regulatory Compliance Homepage på [www.dell.com/regulatory\\_compliance](http://www.dell.com/regulatory_compliance).

1. Följ anvisningarna i [Innan du börjar](#).
2. Ta bort datorkåpan (se [Ta bort datorkåpan](#)).
3. Hitta minnesmodulen på moderkortet (se [Komponenter på moderkortet](#)).
4. Tryck utåt på spännet på ömse sidor av minnesmodulkontakten.



1	spänne	2	minnesmodulkontakt
---	--------	---	--------------------

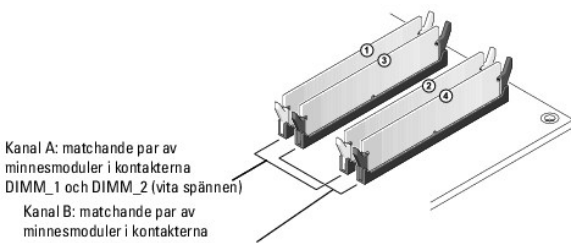
5. Ta tag i modulen och dra den uppåt.

Om det är svårt att få loss modulen vickar du försiktigt på den fram och tillbaka för att få loss den.

**⚠ ANMÄRKNING:** Installera inte ECC-minnesmoduler.

**⚠ ANMÄRKNING:** Om du tar bort de ursprungliga minnesmodulerna från datorn under en minnesuppgradering, bör du förvara dem åtskilt från eventuella nya moduler, även om du har köpt dem från Dell. Om det går bör du inte para ihop en ursprunglig minnesmodul med en ny. Då kan det hända att datorn inte startar. De rekommenderade minneskonfigurationerna är:  
Ett par matchande minnesmoduler installerade i DIMM-kontakterna 1 och 2  
eller ett par matchande minnesmoduler installerade i DIMM-kontakterna 3 och 4.

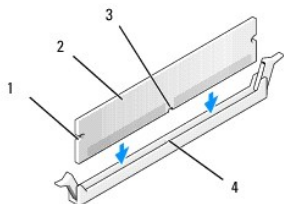
**⚠ OBS!** Om du installerar blandade par av PC3-8500 (DDR3 1066-MHz)- och PC3-10600 (DDR3 1333-MHz)-minnen, fungerar modulerna med den hastighet som gäller för den installerade modul som är långsammast.



Kanal A: matchande par av minnesmoduler i kontakterna DIMM\_1 och DIMM\_2 (vita spännen)

Kanal B: matchande par av minnesmoduler i kontakterna DIMM\_3 och DIMM\_4 (svarta spännen)

6. Passa in skåran i nederkanten av modulen mot fliken i kontakten.



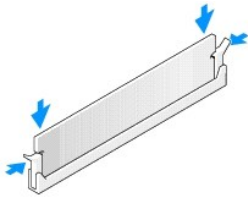
1	inskränningar (2)	2	minnesmodul
3	skåra	4	flik

**⚠ ANMÄRKNING:** Tryck modulen rakt ned på kontakten med ett jämnt tryck i båda ändarna, så minimerar du risken för skador på minnesmodulen.



7. Tryck ner modulen i kontakten tills modulen kläms på plats.

Om du sätter i modulen korrekt kläms spännena in i inskärningarna på modulens båda sidor.



8. Sätt tillbaka datorkåpan (se [Byta ut datorkåpan](#)).
9. Återanslut datorn och kringutrustningen till eluttagen och slå på dem.
10. Om ett meddelande visas att minnesstorleken har förändrats fortsätter du genom att trycka på <F1>.
11. Logga in på datorn.
12. Högerklicka på ikonen **Den här datorn** och klicka sedan på **Egenskaper**.
13. Klicka på fliken **Allmänt**.
14. Verifiera att minnet är korrekt installerat genom att kontrollera mängden minne (RAM).

---

[Tillbaka till innehållssidan](#)

[Tillbaka till innehållssidan](#)

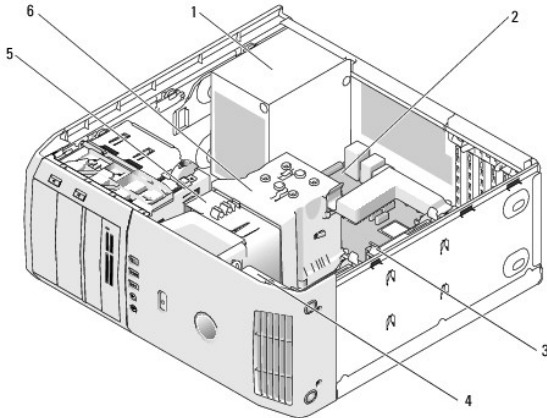
## Teknisk överblick

Dell™ XPS™ 430 - Servicehandbok

- [Inuti datorn](#)
- [Komponenter på moderkortet](#)

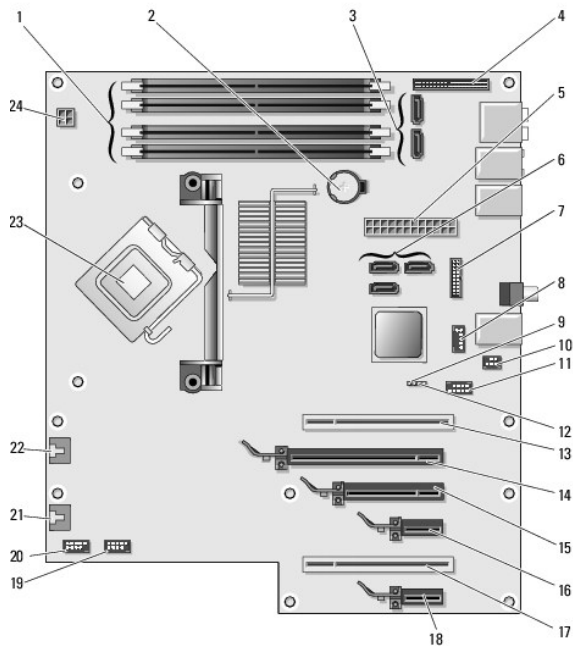
**⚠ VARNING!** Innan du utför något arbete inuti datorn ska du läsa säkerhetsanvisningarna som medföljde datorn. Mer information om säkert handhavande finns på Regulatory Compliance Homepage på [www.dell.com/regulatory\\_compliance](http://www.dell.com/regulatory_compliance).

### Inuti datorn



1	nätaggregat	2	moderkort	3	hårddisk 2
4	kortfläkt	5	processorfläkt	6	luftströmsskydd för processor

### Komponenter på moderkortet



1	minnesmodulkontakter (1, 2, 3, 4)	2	batterisockel (BATTERY)	3	SATA-kontakter (2) (SATA0, SATA1)
4	I/O-kontakt på frontpanel	5	nätströmskontakt (POWER)	6	SATA-kontakter (3) (SATA2, SATA3, SATA4)
7	Indikatorkontakt för hårddiskaktivitet	8	FlexBay USB-kontakt (FLEXBAY)	9	bygel för nollställning av CMOS (RTCST)
10	S/PDIF-kontakt	11	IEEE 1394-kontakt	12	lösenordsbygel (PSWD)
13	PCI-kortkontakt	14	PCI Express x16-kortkontakt	15	PCI Express x8-kortkontakt (x4 elektrisk)
16	PCI Express x1-kortkontakt	17	PCI-kortkontakt	18	PCI Express x1-kortkontakt
19	USB-kontakt på frontpanelen (USB1)	20	USB-kontakt på frontpanelen (USB2)	21	bakre fläktkontakt eller korthållare för fläktkontakt (FAN_CARD_CAGE)
22	fläktkontakt för processor (FAN_CPU)	23	processorkontakt	24	strömkontakt för processor (12VPOWER)

---

[Tillbaka till innehållssidan](#)

[Tillbaka till innehållssidan](#)

## Byta ut processorn

Dell™ XPS™ 430 - Servicehandbok

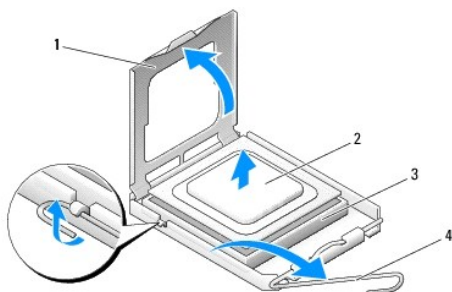
- [Ta bort processorn](#)
- [Installera processorn](#)

**⚠ VARNING!** Innan du utför något arbete inuti datorn ska du läsa säkerhetsanvisningarna som medföljde datorn. Mer information om säkert handhavande finns på Regulatory Compliance Homepage på [www.dell.com/regulatory\\_compliance](http://www.dell.com/regulatory_compliance).

**➡ ANMÄRKNING:** Genomför inte något av följande steg om du inte vet hur maskinvara ska tas bort eller sättas tillbaka. Om du genomför dessa steg felaktigt kan det skada moderkortet. För tekniskt service, se *Snabbreferensguiden*.

### Ta bort processorn

1. Följ anvisningarna i [Innan du börjar](#).
2. Ta bort datorkåpan (se [Ta bort datorkåpan](#)).
3. Koppla bort strömkablarna från POWER- och 12VPOWER-kontakterna (se [Komponenter på moderkortet](#)) på moderkortet.
4. Ta bort luftströmsskyddet (se [Sätta tillbaka luftströmsskyddet för processorn](#)).
5. Tryck ned och utåt på sockelfrigöringsspaken.
6. Lyft sockelfrigöringsspaken och öppna processorskyddet.



1	processorskydd	2	processor
3	sockel	4	sockelfrigöringsspak

7. Ta bort processorn från sockeln.  
Låt frigöringsspaken vara utfälld så att det går att sätta den nya processorn i sockeln.

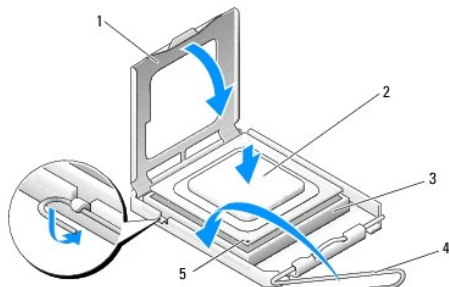
### Installera processorn

**➡ ANMÄRKNING:** Jorda dig genom att röra vid en omålad metallyta på datorns baksida.

1. Packa upp den nya processorn.

**➡ ANMÄRKNING:** Du måste placera processorn rätt i sockeln så att varken den eller datorn skadas när du sätter på datorn.

2. Om frigöringsspaken på sockeln inte är helt utfälld fäller du ut den hela vägen.
3. Passa in hörnen vid stift 1 på processorn och sockeln mot varandra.



1	processorskydd	2	processor	3	socket
4	sockelfrigöringsspak	5	sockelsift-1-indikator		

**ANMÄRKNING:** Sockelstift är sköra. Undvik skador genom att se till att processorn riktas in rätt mot sockeln och ta inte i för mycket när du installerar processorn. Var försiktig att inte röra eller böja stiften på moderkortet.

4. Sätt i processorn försiktigt i sockeln och se till att den sitter i ordentligt.
5. När processorn sitter ordentligt i sockeln stänger du processorskyddet.
6. Vrid sockelns frigöringsspak bakåt mot sockeln och kläm fast processorn med den.
7. Sätt tillbaka luftströmsskyddet för processorn (se [Sätta tillbaka luftströmsskyddet för processorn](#)).
8. Koppla bort strömkablarna från POWER- och 12VPOWER-kontakterna (se [Komponenter på moderkortet](#)) på moderkortet.
9. Stäng datorkåpan (se [Byta ut datorkåpan](#)).
10. Anslut datorn och enheterna till eluttagen och starta dem.

---

[Tillbaka till innehållssidan](#)

[Tillbaka till innehållssidan](#)

## Byta ut nätaggregatet

Dell™ XPS™ 430 - Servicehandbok

**⚠ VARNING!** Innan du utför något arbete inuti datorn ska du läsa säkerhetsanvisningarna som medföljde datorn. Mer information om säkert handhavande finns på Regulatory Compliance Homepage på [www.dell.com/regulatory\\_compliance](http://www.dell.com/regulatory_compliance).

**⚠ VARNING!** Koppla alltid ur datorn från eluttaget innan du öppnar den för att skydda dig mot möjlig elektrisk stöt, skärsår av rörliga fläktblad eller andra möjliga skador.

1. Följ anvisningarna i [Innan du börjar](#).

2. Ta bort datorkåpan (se [Ta bort datorkåpan](#)).

**🔍 ANMÄRKNING:** Notera plats och ID för varje strömkontakt innan du kopplar bort kablarna till nätaggregatet.

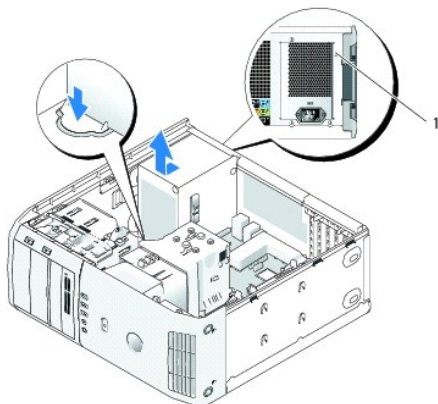
3. Följ likströmskablarna som går ut från nätaggregatet och koppla bort varje ansluten kabel.

**📌 OBS!** Notera dragningen av strömkabelbuntarna när du kopplar bort dem. Du måste dra kablarna rätt när du kopplar in dem igen för att förhindra att de kläms eller böjs för mycket.

4. Lossa de fyra skruvarna som fäster nätaggregatet till datorns baksida.

5. Tryck och håll ned metallfliken på nätaggregatets undersida, för aggregatet mot datorns framsida så att den lossnar från låsflikarna på datorkåpan.

6. Samla ihop kablarna som kommer från nätaggregatet så att det blir enklare att ta bort och lyfta ut det från datorn.



1 skruvar till nätaggregatet (4)

7. Sätt tillbaka nätaggregatet genom att rikta in undersidan mot flikarna på kåpan och sedan föra det mot systemets baksida tills det kläms på plats.

8. Sätt tillbaka de fyra skruvarna som håller fast nätaggregatet på baksidan av datorn.

9. Återanslut likströmskablarna som tidigare var anslutna och var noga med att dra tillbaka dem som de var.

10. Sätt tillbaka datorkåpan (se [Byta ut datorkåpan](#)).

11. Återanslut datorn och kringutrustningen till eluttagen och slå på dem.

[Tillbaka till innehållssidan](#)

[Tillbaka till innehållssidan](#)

## Systeminstallationsprogrammet

Dell™ XPS™ 430 - Servicehandbok


- [Översikt](#)
- [Öppna systeminstallationsprogrammet](#)
- [Boot Sequence \(startsekvens\)](#)
- [Ta bort glömda lösenord](#)
- [Nollställa CMOS-inställningar](#)

### Översikt

Använd systeminstallationsprogrammet så här:


1. Ändra systemkonfigurationsinformationen när du har lagt till, ändrat eller tagit bort maskinvara i datorn
1. Ställa in eller ändra ett alternativ som användaren kan välja, exempelvis användarlösenordet
1. Ta reda på hur mycket minne datorn använder eller ange vilken typ av hårddisk som är installerad

Innan du använder systeminstallationsprogrammet rekommenderar vi att du antecknar informationen som visas på skärmen i systeminstallationsprogrammet och sparar den för framtida behov.

 **ANMÄRKNING:** Ändra inte inställningarna i systeminstallationsprogrammet om du inte är expert på datorer. Vissa ändringar kan medföra att datorn inte fungerar som den ska.

### Öppna systeminstallationsprogrammet

1. Starta (eller starta om) datorn.
2. När DELL™-logotypen visas trycker du direkt på <F2>.

 **OBS!** Tangentbordsfel kan uppstå om en tangent hålls ned under en längre tid. Undvik att orsaka ett tangentbordsfel genom att trycka på och släppa <F2> med jämna mellanrum tills systeminstallationsprogrammet visas.


Om du väntar för länge och operativsystemets logotyp visas fortsätter du att vänta tills Microsoft® Windows® har startats och stänger sedan av datorn och försöker igen.

### Skärmbilderna i systeminstallationsprogrammet

I systeminstallationsprogrammet visas aktuell eller ändringsbar konfigurationsinformation om datorn. Informationen på skärmen delas in i tre områden: alternativlista, alternativfält och tangentfunktioner.

<p><b>Options List</b> (alternativlista) — Det här fältet visas på vänster sida av systeminstallationsfönstret. Fältet består av en bläddringslista med alternativ som anger datorns konfiguration, inklusive installerad maskinvara, energisparfunktioner och säkerhetsfunktioner.</p> <p>Bläddra uppåt och nedåt i listan med upp- och nedpilarna. När ett alternativ markeras visar <b>Option Field</b> (alternativfält) mer information om alternativet i fråga och dess aktuella och möjliga inställningar.</p>	<p><b>Options Field</b> — Det här fältet visas på höger sida i systeminstallationsfönstret och innehåller information om varje alternativ som visas i <b>Options List</b>. I det här fältet kan du visa information om datorn och ändra aktuella inställningar.</p> <p>Tryck på vänster och höger piltangenter för att markera ett alternativ. Tryck på &lt;Retur&gt; för att aktivera ett alternativ och återgå till <b>Options List</b>.</p> <p><b>OBS!</b> Du kan inte ändra alla inställningar i alternativfälten.</p> <p><b>Key Functions</b> (tangentfunktioner) — Det här fältet visas under <b>Options Field</b> och visar tangenter och deras funktioner i det aktiva systeminstallationsfältet.</p>
--	---

### Alternativ i systeminstallationsprogrammet

 **OBS!** Beroende på datorn och vilka enheter som är installerade visas kanske inte alla alternativ i den här listan.

<b>System</b>	
System Info (systeminformation)	Visar systeminformation som systemmodellnummer, versionsnummer och datum för BIOS, systemets servicenummer, expresskod och inventariebeteckning

	och annan systemspecifik information.
Processor Info (processorinfo)	Identifierar processortypen, klockhastighet, buss hastighet, L2-cache, L3-cache, ID och om processorn är flerkärnig, stöder flertrådsteknik och 64-bitarsteknik.
Memory Info (minnesinformation)	Identifierar minnestypen, hastighet och kanalläge (dubbelt eller enkelt) efter DIMM-plats.
PCI Info (PCI-info)	Visar expansionskorttyp efter kortplacering.
Date/Time (datum/tid)	Visar aktuellt datum och tid.
Boot Sequence (startsekvens)	Datorn försöker starta från de enheter som är angivna i den här listan.  <b>OBS!</b> Om du sätter i en startenhet och startar om datorn, visas det här alternativet på systeminstallationsmenyn. Om du exempelvis vill starta från en USB-minnesenhet väljer du USB-enheten och flyttar den så att den blir den första enheten i startordningen.

<b>Enheter</b>	
SATA Drives 0 through 4 (SATA-enheter 0 t o m 4)  (On (på) standard)	Aktiverar eller inaktiverar enheter som är anslutna till SATA-kontakter på moderkortet.  <ul style="list-style-type: none"> <li>  Off (av) — En enhet som är ansluten till gränssnittet kan inte användas.</li> <li>  On — En enhet som är ansluten till gränssnittet kan användas.</li> </ul>
eSATA  (On (på) standard)	Aktiverar eller inaktiverar eSATA.  <ul style="list-style-type: none"> <li>  Off - eSATA är inaktiverad</li> <li>  On — eSATA är aktiverad.</li> </ul> <p><b>OBS!</b> eSATA stöds inte i ATA-läge.</p>
SATA Operation (SATA-drift)  (RAID On (RAID på) standard)	Aktiverar eller inaktiverar RAID (mer information finns i <i>Dell Technology Guide</i> ) (teknikhandbok).  <ul style="list-style-type: none"> <li>  RAID Autodetect/ATA — RAID om signerade enheter, annars ATA.</li> <li>  RAID On — SATA konfigureras för RAID vid varje start.</li> </ul>

<b>Inbyggda enheter</b>	
Integrated NIC (inbyggt nätverkskort)  (On (på) standard)	Aktiverar eller inaktiverar inbyggt nätverksgränssnittskort (NIC).  <ul style="list-style-type: none"> <li>  Off — Inbyggt NIC är inaktiverat.</li> <li>  On — Inbyggt NIC är aktiverat.</li> <li>  On w/PXE — Inbyggt NIC är på (med PXE aktiverat).</li> </ul> <p><b>OBS!</b> PXE krävs bara om du startar ett operativsystem som finns på en annan dator. Om det inte finns någon startrutin på fjärrservern, försöker datorn starta från nästa enhet i sekvenslistan.</p>
Integrated Audio (inbyggt ljud)  (Auto standard)	Aktiverar eller inaktiverar den inbyggda ljudstyrenheten  <ul style="list-style-type: none"> <li>  Off — Inbyggt ljud är inaktiverat.</li> <li>  On — Inbyggt ljud är aktiverat.</li> <li>  Auto — Om den valfria ljudstyrenheten är installerad, är den aktiverad.</li> </ul>
USB Controller (USB-styrenhet)  (On (på) standard)	Aktiverar eller inaktiverar den inbyggda USB-styrenheten. Inställd till On (standard) så att USB-enheter upptäcks och stöds i operativsystemet.  <ul style="list-style-type: none"> <li>  Off — USB-styrenheten är inaktiverad.</li> <li>  On — USB-styrenheten är aktiverad.</li> <li>  No Boot (ingen start) — USB-styrenheten är aktiverad, men BIOS identifierar inte USB-lagringsenheter.</li> </ul>



	<b>OBS!</b> Operativsystem med USB-stöd känner igen USB-lagringseenheter oavsett inställning för <b>No Boot</b> .
Rear Tri USB (bakre Tri USB)  (On (på) standard)	Aktiverar eller inaktiverar den angivna gruppen av USB-portar.  <ul style="list-style-type: none"> <li>1 Off — USB-gruppen är inaktiverad.</li> <li>1 On — USB-gruppen är aktiverad.</li> </ul>
Rear Dual USB (bakre dubbel USB)  (On (på) standard)	Aktiverar eller inaktiverar den angivna gruppen av USB-portar.  <ul style="list-style-type: none"> <li>1 Off — USB-gruppen är inaktiverad.</li> <li>1 On — USB-gruppen är aktiverad.</li> </ul>
Front USB (främre USB)  (On (på) standard)	Aktiverar eller inaktiverar den angivna gruppen av USB-portar.  <ul style="list-style-type: none"> <li>1 Off — USB-gruppen är inaktiverad.</li> <li>1 On — USB-gruppen är aktiverad.</li> </ul>
USB för FlexBay (USB för FlexBay)  (No Boot standard)	Aktiverar eller inaktiverar inbyggd USB för FlexBay.  <ul style="list-style-type: none"> <li>1 Off (av) — Inbyggd USB för FlexBay är inaktiverad.</li> <li>1 On (på) — Inbyggd USB för FlexBay är aktiverad.</li> <li>1 No Boot (ingen start) — Inbyggd USB för FlexBay är aktiverad, men inte startbar.</li> </ul>
1394 Controller (1394-styrenhet)  (On standard)	Aktiverar eller inaktiverar den inbyggda IEEE 1394-styrenheten.  <ul style="list-style-type: none"> <li>1 Off — USB-styrenheten är inaktiverad.</li> <li>1 On — USB-styrenheten är aktiverad.</li> </ul>
Media Accelerator (medieaccelerator)  (On standard)	Aktiverar eller inaktiverar medieacceleratorenheten.  <ul style="list-style-type: none"> <li>1 Off — Medieacceleratorn är inaktiverad.</li> <li>1 On — Medieacceleratorn är aktiverad.</li> </ul>

<b>Bild</b>	
Primary Video (primär bildskärm)  (PEG standard)	Anger den bildskärm som datorn använder först, när den startas.  <ul style="list-style-type: none"> <li>1 PCI — Använd PCI-bildskärmsstyrenheten.</li> <li>1 PEG — Använd PCI Express Graphics-bildskärmsstyrenheten.</li> </ul>

<b>Prestanda</b>	
Multiple CPU Core (flerkärnig CPU)  (On standard)	Anger om processorn har fler än en aktiverad kärna.  <ul style="list-style-type: none"> <li>1 Off — Teknik för flerkärnig CPU är inaktiverad.</li> <li>1 On — Teknik för flerkärnig CPU är aktiverad.</li> </ul> <p><b>OBS!</b> Prestanda för en del program kan förbättras om ytterligare en kärna är aktiverad.</p>
SpeedStep  (Off standard)	Anger om tekniken Enhanced Intel SpeedStep® har aktiverats för alla processorer som stöds i systemet.  <ul style="list-style-type: none"> <li>1 Off — Inaktivera Enhanced SpeedStep-teknik</li> <li>1 On — Aktivera Enhanced SpeedStep-teknik</li> </ul>
Virtualization (virtualisering)  (Off standard)	Anger om en VMM (virtual machine monitor) kan utnyttja de ytterligare maskinvarumöjligheter som tillhandahålls av Intel® Virtualization-tekniken.  <ul style="list-style-type: none"> <li>1 Off — Inaktivera virtualiseringsteknik</li> <li>1 On — Aktivera virtualiseringsteknik</li> </ul>
HDD Acoustic Mode (akustikläge för hårddisken)  (Bypass (ignorera), standard)	Bestämmer i vilket akustiskt läge som hårddisken används.

	<ul style="list-style-type: none"> <li>1 <b>Bypass</b> — Gör ingenting (behövs för äldre enheter).</li> <li>1 <b>Quiet</b> (tyst) — Hårddisken körs med lägre, men tystare hastighet.</li> <li>1 <b>Suggested</b> (föreslaget) — Låt maskinvarutillverkaren välja läge.</li> <li>1 <b>Performance</b> (prestanda) — Hårddisken körs med högre hastighet, men möjligtvis med högre ljud.</li> </ul> <p><b>OBS!</b> Byter du till prestandaläge kan det hända att enhetens ljudnivå höjs, men detta påverkar inte enhetens prestanda.</p> <p><b>OBS!</b> Om du ändrar akustikinställningen ändras inte hårddiskavbildningen.</p>
--	--

<b>Säkerhet</b>	
Admin Password (administratörslösenord) ( <b>Not Set</b> (inte inställt), standard)	Används för att förhindra att en obehörig användare ändrar konfigurationsinställningar i systeminstallationsprogrammet.
System Password (systemlösenord) ( <b>Not Set</b> standard)	Används för att förhindra att en obehörig användare startar operativsystemet.
Password Changes (lösenordsändring) ( <b>Unlocked</b> (ej låst), standard)	Det här alternativet låser systemlösenordsfältet med administratörslösenordet.  <b>OBS!</b> När systemlösenordsfältet är låst kan du inte längre inaktiverat lösenordssäkerhet genom att trycka på <Ctrl><Enter> när datorn startas.
Execute Disable (kör inaktivering) ( <b>On</b> standard)	Aktiverar eller inaktiverar tekniken för kör inaktivering av minneskydd.  <ul style="list-style-type: none"> <li>1 <b>Off</b> (av) — Tekniken för kör inaktivering av minneskydd är inaktiverad.</li> <li>1 <b>On</b> (på) — <b>Tekniken för kör inaktivering av minneskydd</b> är aktiverad.</li> </ul>

<b>Strömhantering</b>	
AC Recovery (växelströmsåterställning) ( <b>Off</b> standard)	Anger hur datorn ska bete sig när växelström har återställts efter ett strömavbrott.  <ul style="list-style-type: none"> <li>1 <b>Off</b> — Systemet förblir avstängt efter att växelström har återställts.</li> <li>1 <b>On</b> — Systemet slås på när växelström har återställts.</li> <li>1 <b>Last</b> (senaste) — Systemet återgår till föregående läge när växelström har återställts.</li> </ul>
Auto Power On (automatisk start) ( <b>Off</b> standard)	Inaktiverar eller väljer när datorn automatiskt ska slås på.  <ul style="list-style-type: none"> <li>1 <b>Off</b> — Använd inte <b>Auto Power Time</b> (tid för automatisk start).</li> <li>1 <b>Everyday</b> (varje dag) — Slå på datorn varje dag vid den tidpunkt som angetts i <b>Auto Power Time</b>.</li> <li>1 <b>Weekdays</b> (veckodagar) — Slå på datorn på måndagar till fredagar vid den tidpunkt som angetts i <b>Auto Power Time</b>.</li> </ul> <p><b>OBS!</b> Denna funktion fungerar inte om du stänger av datorn med ett grenuttag eller överspänningsskydd.</p>
Auto Power Time (tid för automatisk start)	Anger när datorn ska sättas på automatiskt.  Ändra tiden när datorn automatiskt ska slås på genom att trycka på upp- eller nedpiltangenten för att höja eller sänka siffrorna eller skriv siffrorna i lämpligt tidsfält.  <b>OBS!</b> Denna funktion fungerar inte om du stänger av

	datorn med ett grenuttag eller överspänningskydd.
Fjärruppvaknande (Off standard)	Med det här alternativet kan systemet startas när ett nätverkskort eller ett modem som kan hantera fjärruppvaknande får en uppvaknandesignal. <ul style="list-style-type: none"> <li>1 Off — Fjärruppvaknande är inaktiverat.</li> <li>1 On — Fjärruppvaknande är aktiverat.</li> <li>1 On w/ Boot to NIC (aktiverat med start från nätverkskortet) — innebär att datorn försöker starta från ett nätverk innan försök görs med startsekvensen.</li> </ul>
Suspend Mode (vänteläge) (S3 standard)	Anger strömhanteringsläget vänteläge. <ul style="list-style-type: none"> <li>1 S1 — Datorn återupptar driften snabbare från viloläge.</li> <li>1 S3 — Datorn sparar mer ström när den inte används (systemminnet är fortfarande aktivt).</li> </ul>


<b>Underhåll</b>	
Service Tag (servicenummer)	Visar systemets servicenummer.
SERR Message (SERR-meddelande) (On standard)	Styr SERR-meddelandemekanismen. En del bildskärmskort kräver att SERR-meddelandemekanismen inaktiveras. <ul style="list-style-type: none"> <li>1 Off — Använd inte SERR-meddelandemekanismen.</li> <li>1 On — Använd SERR-meddelandemekanismen.</li> </ul>
Load Defaults (läs in standardvärden)	Denna inställning återställer datorns fabriksinstallerade inställningar. <ul style="list-style-type: none"> <li>1 Cancel (avbryt) — Återställ inte fabriksinstallerade standardinställningar.</li> <li>1 Continue (fortsätt) — Återställ fabriksinstallerade standardinställningar.</li> </ul>
Event Log (händelselogg)	Visar systemets händelselogg. <ul style="list-style-type: none"> <li>1 Mark all entries (markera alla poster) — Markera alla poster i händelseloggen som lästa (R).</li> <li>1 Clear log (rensa logg) — Rensa alla poster i händelseloggen.</li> </ul> <p><b>OBS!</b> När en post i händelseloggen har markerats som läst (R) kan den posten inte markeras som oläst (U).</p>

<b>Upptredande vid självttest</b>	
Fastboot (snabbstart) (On standard)	Aktiverar eller inaktiverar alternativet att påskynda starten genom att hoppa över vissa konfigurationer och tester. <ul style="list-style-type: none"> <li>1 Off — Hoppa inte över något steg under starten.</li> <li>1 On — Starta snabbt.</li> </ul>
Numlock Key (Numlock-tangent) (On standard)	Aktiverar eller inaktiverar de numeriska och matematiska funktionerna för tangenterna längst till höger på tangentbordet. <ul style="list-style-type: none"> <li>1 Off — Tangentbordet till höger fungerar som pilar.</li> <li>1 On — Tangentbordet till höger fungerar som siffror.</li> </ul>
POST Hotkeys (snabbtangenter under självttestet) (Setup & Boot Menu (installations- och startmeny), standard)	Anger de funktionstangenter som ska visas på skärmen när datorn startas. <ul style="list-style-type: none"> <li>1 Setup &amp; Boot Menu — Visa båda meddelandena (F2=Setup and F12=Boot Menu).</li> <li>1 Setup (installation) — Visa bara installationsmeddelandet (F2=Setup).</li> <li>1 Boot Menu (startmeny) — Visa bara snabbstartmeddelandet (F12=Boot Menu).</li> <li>1 None (inget) — Inget av meddelandena visas.</li> </ul>


Keyboard Errors (tangentbordsfel)  (Report (rapport), standard)	Aktiverar eller inaktiverar rapportering av tangentbordsfel när datorn startas.  1 <b>Report</b> — Visa alla tangentbordsfel. 1 <b>Do not report</b> (rapportera inte) — Visa inte några tangentbordsfel.
---	--

## Boot Sequence (startsekvens)


Med den här funktionen kan du ställa in den ordning i vilken BIOS ska söka på enheter efter ett operativsystem.

 **ANMÄRKNING:** Om du ändrar inställningar för startsekvens bör du spara de nya inställningarna för att undvika att ändringar går förlorade.

## Möjliga inställningar

 **OBS!** Datorn försöker starta från alla startbara enheter. Om ingen startbar enhet hittas genereras ett felmeddelande om att det inte finns någon startenhet. Tryck på <F1> för att försöka starta igen eller på <F2> för att starta systeminstallationsprogrammet.

- 1 **USB Floppy Drive** (inbyggd USB-diskettenhet) — Datorn försöker starta från diskettenheten. Om det inte finns någon diskettenhet ansluten till en USB-port, försöker datorn starta från nästa startbara enhet i sekvensen.

 **OBS!** Om det inte finns någon startbar diskett i enheten genereras ett felmeddelande. Försök starta igen genom att följa anvisningarna på skärmen.

- 1 **Onboard SATA Hard Drive** (inbyggd SATA-hårddisk) — Datorn försöker starta från den primära hårddisken. Om inget operativsystem finns på enheten försöker datorn starta från nästa startbara enhet i startsekvensen.


- 1 **Onboard or USB CD-ROM Drive** (cd-spelare, intern eller USB) — Datorn försöker starta från cd-spelaren. Om det inte finns någon cd-skiva i enheten eller om skivan inte innehåller något operativsystem försöker datorn starta från nästa startbara enhet i startsekvensen.

- 1 **USB Device** (USB-enhet) — Sätt i minnesenheten i en USB-port och starta om datorn. När F12 = Boot Menu visas längst upp till höger på skärmen trycker du på <F12>. Enheten identifieras av systemets BIOS och USB-alternativet läggs till på startmenyn.

 **OBS!** Om du vill starta från en USB-enhet måste enheten vara startbar. Kontrollera att den är startbar i dokumentationen för enheten.

## Ändra startordningen för aktuell start

Du kan även använda den här funktionen för att starta om datorn från en USB-enhet, exempelvis en diskettenhet, ett minneskort eller en cd-rw-spelare.

 **OBS!** Om du startar till en USB-diskettenhet måste du först ställa in diskettenheten till AV i systeminstallationsprogrammet (se [Alternativ i systeminstallationsprogrammet](#)).

1. Om du startar till en USB-enhet ansluter du USB-enheten till en USB-kontakt (se "Datorns framsida" i *Snabbreferensguiden*).
2. Starta (eller starta om) datorn.
3. Tryck på F12 när F2 = Setup, F12 = Boot Menu visas längst upp till höger på skärmen.

Om du väntar för länge och operativsystemets logotyp visas fortsätter du att vänta tills Microsoft Windows har startats. Stäng sedan av datorn (se [Innan du börjar](#)) och försök igen.

**Boot Device Menu** (startenhetsmeny) visas med alla tillgängliga startenheter. Varje enhet har en siffra intill sig.

4. Ange numret för den enhet som ska användas för den aktuella uppstarten, men inte för framtida uppstarter, längst ned på menyn.

Om du exempelvis startar från ett USB-minne markerar du **USB Device** (USB-enhet) och trycker på <Retur>.

 **OBS!** Om du vill starta från en USB-enhet måste enheten vara startbar. Kontrollera att den är startbar i dokumentationen för enheten.

## Ändra startsekvens för senare starter

1. Starta systeminstallationsprogrammet (se [Öppna systeminstallationsprogrammet](#)).
2. Använd piltangenterna för att markera alternativet **Boot Sequence** (startsekvens) och tryck på <Retur> för att visa popup-menyn.

 **OBS!** Anteckna den aktuella startsekvensen om du skulle vilja återställa den.

3. Tryck på upp- eller nedpiltangenterna för att gå igenom listan med enheter.
4. Tryck på mellanslagstangenten för att aktivera eller inaktivera en enhet (aktiverade enheter är förbockade).
5. Tryck på plus (+) eller minus (-) för att flytta en markerad enhet uppåt eller nedåt i listan.

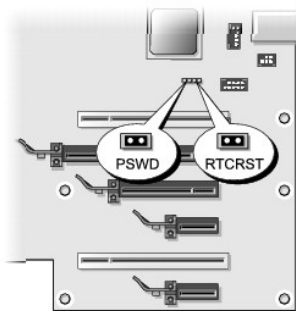
---

## Ta bort glömda lösenord

**⚠ VARNING!** Innan du utför någon av åtgärderna i det här avsnittet ska du läsa igenom och följa säkerhetsinstruktionerna som medföljde datorn.

**🔍 ANMÄRKNING:** Detta raderar både system- och installationslösenordet.

1. Följ anvisningarna i [Innan du börjar](#).
2. Ta bort datorkåpan (se [Ta bort datorkåpan](#)).



3. Hitta RTCRST\_PSWD-bygeln på moderkortet (se [Komponenter på moderkortet](#)) och ta sedan bort bygelkontakten (finns på stiften tre och fyra) och lägg den åt sidan.
4. Stäng datorkåpan.
5. Anslut tangentbordet och musen och anslut sedan datorn och bildskärmen till elektriska uttag och slå på dem.
6. När Microsoft® Windows®-skrivbordet visas stänger du av datorn:
  - a. Spara och stäng alla öppna filer samt avsluta alla öppna program.
  - b. Stäng av operativsystemet:
- 🔍 OBS!** Se till att datorn är avstängd och inte i energisparläge. Om du inte kan stänga av datorn med operativsystemet trycker du in och håller ner strömknappen i 4 sekunder.
7. Koppla bort tangentbordet och musen och koppla sedan bort datorn och bildskärmen från eluttagen.
8. Jorda moderkortet genom att trycka på datorns strömknapp.
9. Öppna datorkåpan (se [Ta bort datorkåpan](#)).
10. Hitta stiften tre och fyra på RTCRST\_PSWD-bygeln på moderkortet (se [Komponenter på moderkortet](#)) och sätt sedan tillbaka bygelkontakten för att aktivera lösenordsfunktionen.
11. Sätt tillbaka datorkåpan (se [Byta ut datorkåpan](#)).
12. Återanslut datorn och kringutrustningen till eluttagen och slå på dem.

**🔍 OBS!** I systeminstallationsprogrammet (se [Öppna systeminstallationsprogrammet](#)) visas både system- och administratörlösenordsalternativen som Not Set (Inte inställda). Lösenordsfunktionen är aktiverad, men något lösenord är inte aktiverat.

---

## Nollställa CMOS-inställningar

**⚠ VARNING!** Innan du utför någon av åtgärderna i det här avsnittet ska du läsa igenom och följa säkerhetsinstruktionerna som medföljde datorn.

 **OBS!** Den här proceduren rensar och återställer system- och systeminstallationslösenord.

1. Följ anvisningarna i [Innan du börjar](#).
2. Ta bort datorkåpan (se [Ta bort datorkåpan](#)).
3. Hitta RTCRST\_PSWD-bygeln på moderkortet (se [Komponenter på moderkortet](#)).
4. Ta bort lösenordsbygelkontakten (finns på stiften tre och fyra) och placera sedan den på CMOS-bygelstiften (stiften ett och två) och vänta i ungefär 5 sekunder.
5. Ta bort bygelkontakten från RTCRST\_PSWD-bygeln och sätt sedan tillbaka den på stiften tre och fyra för att aktivera lösenordsfunktionen.
6. Stäng datorkåpan (se [Byta ut datorkåpan](#)).
7. Återanslut datorn och kringutrustningen till eluttagen och slå på dem.

---

[Tillbaka till innehållssidan](#)

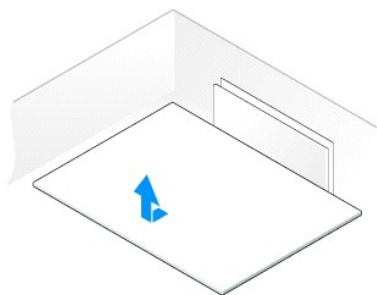
[Tillbaka till innehållssidan](#)

## Byta ut moderkortet


Dell™ XPS™ 430 - Servicehandbok

- ⚠ VARNING!** Innan du utför något arbete inuti datorn ska du läsa säkerhetsanvisningarna som medföljde datorn. Mer information om säkert handhavande finns på Regulatory Compliance Homepage på [www.dell.com/regulatory\\_compliance](http://www.dell.com/regulatory_compliance).
- 👉 ANMÄRKNING:** Genomför inte något av följande steg om du inte vet hur maskinvara ska tas bort eller bytas ut. Om du genomför dessa steg felaktigt kan det skada moderkortet. För tekniskt service, se *Snabbreferensguiden*.
- 👉 ANMÄRKNING:** Moderkortet och metallskivan sitter ihop och installeras tillsammans.

1. Följ anvisningarna i [Innan du börjar](#).
  2. Ta bort datorlådan (se [Ta bort datorlådan](#)).
  3. Ta bort eventuella expansionskort med full längd (se [Byta ut PCI- och PCI Express-kort](#)).
  4. Ta bort luftströmsskyddet för processorn (se [Sätta tillbaka luftströmsskyddet för processorn](#)) och fläktenheten för processorn (se [Sätta tillbaka fläkthållaren till processorn](#) och [Sätta tillbaka processorfläkten](#)).
  5. Ta bort kortfläkten (se [Byta ut kortfläkten](#)).
  6. Ta bort alla ytterligare komponenter som kan göra det svårt att komma åt moderkortet.
  7. Koppla loss alla kablar från moderkortet.
- 👉 ANMÄRKNING:** Om du skall byta moderkort jämför du visuellt det nya moderkortet med det befintliga så att du är säker på att du har korrekt del.
8. Ta bort de åtta skruvar som fäster moderkortet i lådan, för moderkortet mot datorns framsida och lyft det uppåt och ut.



- 🚫 OBS!** En del komponenter och kontakter på det nya moderkortet kan vara på andra platser än motsvarande kontakter på det gamla.
  - 🚫 OBS!** Bygelinställningar på utbyteskortet är förinställda på fabriken.
9. Flytta komponenter från det gamla till det nya moderkortet.
  10. Vänd det nya moderkortet rätt genom att rikta in skårorna på undersidan av kortet mot flikarna i datorn.
  11. Skjut moderkortet mot datorns baksida tills kortet klickar på plats.
  12. Fäst moderkortet i lådan genom att sätta tillbaka de åtta skruvarna.
  13. Sätt tillbaka eventuella expansionskort som du har tagit bort (se [Installera PCI- och PCI Express-kort](#)).
  14. Sätt tillbaka luftströmsskyddet för processorn (se [Sätta tillbaka luftströmsskyddet för processorn](#)) och fläktenheten för processorn (se [Sätta tillbaka fläkthållaren till processorn](#) och [Sätta tillbaka processorfläkten](#)).
  15. Sätt tillbaka kortplatsens fläktenhet (se [Byta ut kortfläkten](#)).
  16. Sätt tillbaka eventuella komponenter som du tagit bort från moderkortet.
  17. Återanslut alla kablar till moderkortet.

18. Sätt tillbaka datorkåpan (se [Byta ut datorkåpan](#)).
  19. Återanslut datorn och kringutrustningen till eluttagen och slå på dem.
  20. Uppdatera system-BIOS, vid behov.  
 **OBS!** Information om hur du uppdaterar BIOS för systemet finns på [support.dell.com](http://support.dell.com).
- 

[Tillbaka till innehållssidan](#)